



Mehrkomponenten-Sensor K6D /F6D / K3R

Bedienungsanleitung

Stand: 14.03.2023

ME-Meßsysteme GmbH
Eduard-Maurer-Str. 9
16761 Hennigsdorf

Tel.: +49 3302 78620 60
Fax: +49 3302 78620 69

Mail: info@me-systeme.de
Web: www.me-systeme.de



Inhaltsverzeichnis

Mehrkomponenten-Sensor K6D /F6D / K3R.....	1
Funktion der Mehrkomponentensensoren K6D.....	4
Kalibriermatrix für K6D und F6D Sensoren.....	4
Beispiel einer Kalibriermatrix „A“ (K6D, F6D).....	5
Matrix Plus für K6D/F6D Sensoren.....	6
Beispiel einer Kalibriermatrix „B“.....	6
Beispiel für Fx.....	7
Beispiel für Fz.....	7
Verschiebung des Ursprungs.....	7
Skalierung der Kalibriermatrix.....	7
Beispiel für Fx.....	8
Matrix 6x12 für K6D Sensoren.....	8
Steifigkeitsmatrix.....	10
Beispiel einer Steifigkeitsmatrix.....	10
Kalibriermatrix für K3R Sensoren.....	11
Inbetriebnahme des 6x6 Sensors.....	11
Inbetriebnahme des 6x12 Sensors mit zwei GSV-8 Messverstärkern.....	12
Screenshots.....	13
Hinzufügen eines 6x12 Kraft- / Momenten Sensors.....	13
Konfiguration als Master / Slave.....	14
Changelog.....	15



Funktion der Mehrkomponentensensoren K6D

Die Mehrkomponentensensoren K6D bestehen aus sechs unabhängigen Kraftsensoren, die mit Dehnungsmessstreifen-Vollbrücken ausgerüstet sind.

Aus den sechs Sensorsignalen werden durch eine Berechnungsvorschrift die Kräfte in drei Achsen des Raumes, sowie die drei Momente um diese drei Achsen berechnet.

Der Messbereich des Mehrkomponentensensors wird bestimmt:

- durch die Messbereiche der sechs unabhängigen Kraftsensoren, und
- durch die geometrische Anordnung der sechs Kraftsensoren bzw über den Durchmesser des Sensors.

Die einzelnen Signale der sechs Kraftsensoren können nicht unmittelbar durch die Multiplikation mit einem Skalierungsfaktor einer Kraft oder einem Moment zugeordnet werden.

Die Berechnungsvorschrift lässt sich mathematisch exakt durch das Kreuzprodukt aus der Kalibriermatrix mit dem Vektor der sechs Sensorsignale beschreiben.

Die Vorteile dieser Funktionsweise sind:

- eine besonders hohe Steifigkeit,
- eine besonders gute Trennung der sechs Komponenten („geringes Übersprechen“).

Kalibriermatrix für K6D und F6D Sensoren

Die Kalibriermatrix **A** beschreibt den Zusammenhang zwischen den angezeigten Spannungen **U** des Messverstärkers an den Kanälen 1 bis 6 (u1, u2, u3, u4, u5, u6) und den Komponenten 1 bis 6 (Fx, Fy, Fz, Mx, My, Mz) des Lastvektors **L**.

Gemessene Größe: Spannungen u1, u2, ...u6 an den Kanälen 1 bis 6	Spannung U
Berechnete Größe: Kräfte Fx, Fy, Fz; Momente Mx, My, Mz	Lastvektor L .
Berechnungsvorschrift: Kreuzprodukt	L = A x U

Die Kalibriermatrix **A_{ij}** hat 36 Elemente, angeordnet in 6 Zeilen (i=1..6) und 6 Spalten (j=1..6).

Die Einheit der Matrizenelemente ist N / mV/V in Zeile 1 bis 3 der Matrix.

Die Einheit der Matrizenelemente ist Nm / mV/V in Zeile 4 bis 6 der Matrix.

Die Kalibriermatrix ist abhängig von den Eigenschaften des Sensors **und** von der Eigenschaft des Messverstärkers.

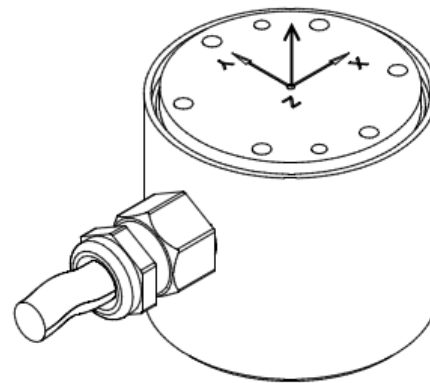
Für Messverstärker GSV-1A8USB K6D kann die Matrix auch in N/V (Zeile 1 bis 3) und Nm/V (Zeile 4 bis 6) dargestellt werden. Der Messverstärker GSV-1A8USB hat folgende Eigenschaft:

Eingangsempfindlichkeit	2 mV/V
Ausgangsspannung	5 V

Die Matrizenelemente dürfen durch Multiplikation mit einem gemeinsamen Faktor umskaliert werden (durch ein „Skalarprodukt“).

Die Kalibriermatrix berechnet die Momente um den Ursprung des zugrundegelegten Koordinatensystems.

Der Ursprung des Koordinatensystems befindet sich auf dem Schnittpunkt der Z-Achse mit der Stirnfläche des Sensors 1). Der Ursprung und die Orientierungen der Achsen sind durch eine Gravur auf der Stirnfläche des Sensors gekennzeichnet.



1) Die Lage des Ursprungs kann abweichen und wird im Kalibrierblatt vermerkt: Beim Sensor K6D68 befindet sich der Ursprung im Zentrum des Sensors.

Beispiel einer Kalibriermatrix „A“ (K6D, F6D)

	<i>u1</i> in mV/V	<i>u2</i> in mV/V	<i>u3</i> in mV/V	<i>u4</i> in mV/V	<i>u5</i> in mV/V	<i>u6</i> in mV/V
F _x in N / (mV/V)	-217,2	108,9	99,9	-217,8	109,2	103,3
F _y in N / (mV/V)	-2,0	183,5	-186,3	-3,0	185,5	-190,7
F _z in N / (mV/V)	-321,0	-320,0	-317,3	-321,1	-324,4	-323,9
M _x in Nm / (mV/V)	7,8	3,7	-3,8	-7,8	-4,1	4,1
M _y in Nm / (mV/V)	-0,4	6,6	6,6	-0,4	-7,0	-7,0
M _z in Nm / (mV/V)	-5,2	5,1	-5,1	5,1	-5,0	5,1

Die Kraft in x-Richtung berechnet sich durch Multiplikation und Summation der Matrizenelemente der ersten Zeile a_{1j} mit den Zeilen des Vektors der Ausgangssignale u_j

$$F_x = -217,2 \text{ N/(mV/V)} \cdot u_1 + 108,9 \text{ N/(mV/V)} \cdot u_2 + 99,9 \text{ N/(mV/V)} \cdot u_3 - 217,8 \text{ N/(mV/V)} \cdot u_4 + 109,2 \text{ N/(mV/V)} \cdot u_5 + 103,3 \text{ N/(mV/V)} \cdot u_6$$

Beispiel: an allen 6 Messkanälen wird $u_1=u_2=u_3=u_4=u_5=u_6 = 1,00 \text{ mV/V}$ angezeigt. Dann ergibt sich eine Kraft F_x von $-13,7 \text{ N}$.



Die Kraft in z-Richtung berechnet sich entsprechend durch Multiplikation und Summation der dritten Zeile der Matrix a_{3j} mit dem Vektor der angezeigten Spannungen u_j :

$$F_z = \begin{matrix} -321,0 \text{ N/(mV/V)} & u_1 & -320,0 \text{ N/(mV/V)} & u_2 & -317,3 \text{ N/(mV/V)} & u_3 \\ -321,1 \text{ N/(mV/V)} & u_4 & -324,4 \text{ N/(mV/V)} & u_5 & -323,9 \text{ N/(mV/V)} & u_6. \end{matrix}$$

Matrix Plus für K6D/F6D Sensoren

Bei der Anwendung des Kalibrierverfahrens „Matrix Plus“ werden zwei Kreuzprodukte berechnet: Matrix $A \times U$ + Matrix $B \times U^*$

Gemessene Größe: Ausgangssignale u_1, u_2, \dots, u_6 an den Kanälen 1 bis 6	Spannung \underline{U}
Gemessene Größe: Produkte der Ausgangssignale $u_1u_2, u_1u_3, u_1u_4, u_1u_5, u_1u_6, u_2u_3$ der Kanäle 1 bis 6	Spannung \underline{U}^*
Berechnete Größe: Kräfte F_x, F_y, F_z ; Momente M_x, M_y, M_z	Lastvektor \underline{L} .
Berechnungsvorschrift: Kreuzprodukt	$\underline{L} = \underline{A} \times \underline{U} + \underline{B} \times \underline{U}^*$

Beispiel: example-calculation-16101424-k6d68.pdf

Beispiel einer Kalibriermatrix „B“

	$u_1 \cdot u_2$ in (mV/V) ²	$u_1 \cdot u_3$ in (mV/V) ²	$u_1 \cdot u_4$ in (mV/V) ²	$u_1 \cdot u_5$ in (mV/V) ²	$u_1 \cdot u_6$ in (mV/V) ²	$u_2 \cdot u_3$ in (mV/V) ²
F_x in N / (mV/V) ²	-0,204	-0,628	0,774	-0,337	-3,520	2,345
F_y in N / (mV/V) ²	-0,251	1,701	-0,107	-2,133	-1,408	1,298
F_z in N / (mV/V) ²	5,049	-0,990	1,453	3,924	19,55	-18,25
M_x in Nm / (mV/V) ²	-0,015	0,082	-0,055	-0,076	0,192	-0,054
M_y in Nm / (mV/V) ²	0,050	0,016	0,223	0,036	0,023	-0,239
M_z in Nm / (mV/V) ²	-0,081	-0,101	0,027	-0,097	-0,747	0,616

Die Kraft in x-Richtung berechnet sich durch Multiplikation und Summation der Matrizenelemente A der ersten Zeile a_{1j} mit den Zeilen des Vektors der Ausgangssignale u_j

plus Matrizenelemente B der ersten Zeile a_{1j} mit den Zeilen des Vektors der gemischt quadratischen Ausgangssignale:

Beispiel für F_x

$$F_x = \begin{matrix} -217,2 \text{ N/(mV/V)} & u_1 & + 108,9 \text{ N/(mV/V)} & u_2 & + 99,9 \text{ N/(mV/V)} & u_3 \\ -217,8 \text{ N/(mV/V)} & u_4 & + 109,2 \text{ N/(mV/V)} & u_5 & + 103,3 \text{ N/(mV/V)} & u_6 \\ -0,204 \text{ N/(mV/V)}^2 & u_1u_2 & - 0,628 \text{ N/(mV/V)}^2 & u_1u_3 & + 0,774 \text{ N/(mV/V)}^2 & u_1u_4 \\ -0,337 \text{ N/(mV/V)}^2 & u_1u_5 & - 3,520 \text{ N/(mV/V)}^2 & u_1u_6 & + 2,345 \text{ N/(mV/V)}^2 & u_2u_3 \end{matrix}$$

Beispiel für Fz

$$F_z = -321,0 \text{ N/(mV/V)} \cdot u_1 - 320,0 \text{ N/(mV/V)} \cdot u_2 - 317,3 \text{ N/(mV/V)} \cdot u_3 - 321,1 \text{ N/(mV/V)} \cdot u_4 - 324,4 \text{ N/(mV/V)} \cdot u_5 - 323,9 \text{ N/(mV/V)} \cdot u_6 + 5,049 \text{ N/(mV/V)}^2 \cdot u_1 u_2 - 0,990 \text{ N/(mV/V)}^2 \cdot u_1 u_3 + 1,453 \text{ N/(mV/V)}^2 \cdot u_1 u_4 + 3,924 \text{ N/(mV/V)}^2 \cdot u_1 u_5 + 19,55 \text{ N/(mV/V)}^2 \cdot u_1 u_6 - 18,25 \text{ N/(mV/V)}^2 \cdot u_2 u_3$$

Achtung: Die Zusammensetzung der gemischt quadratischen Terme kann sich je nach Sensor ändern.

Verschiebung des Ursprungs

Kräfte, die nicht im Ursprung des Koordinatensystems eingeleitet werden, führen aufgrund des Hebelarms zu einer Anzeige in den Momenten M_x , M_y , M_z .

In der Regel werden die Kräfte in einem Abstand z von der Stirnfläche des Sensors eingeleitet. Der Ort der Krafteinleitung kann bei Bedarf auch in x - und z - Richtung verschoben werden.

Wenn die Kräfte im Abstand x , y oder z vom Ursprung des Koordinatensystems eingeleitet werden, und die Momente um den verschobenen Ort der Krafteinleitung angezeigt werden sollen, sind folgende Korrekturen erforderlich:

Korrigierte Momente M_{x1} , M_{y1} , M_{z1} infolge einer Verschiebung der Krafteinleitung (x , y , z) vom Ursprung.	$M_{x1} = M_x + y \cdot F_z - z \cdot F_y$ $M_{y1} = M_y + z \cdot F_x - x \cdot F_z$ $M_{z1} = M_z + x \cdot F_y - y \cdot F_x$
---	--

Hinweis: Auf den Sensor wirken weiterhin die Momente M_x , M_y , M_z . Angezeigt werden die Momente M_{x1} , M_{y1} , M_{z1} . Die zulässigen Momente M_x , M_y , M_z dürfen nicht überschritten werden.

Skalierung der Kalibriermatrix

Mit dem Bezug der Matrizenelemente auf die Einheit mV/V kann die Kalibriermatrix auf allen anderen Messverstärkern angewendet werden.

Die Kalibriermatrix mit den Matrizenelementen N/V und Nm/V gilt für Messverstärker GSV-1A8USB mit einer Eingangsempfindlichkeit von 2 mV/V und einem Ausgangssignal von 5V bei 2 mV/V Eingangssignal.

Durch Multiplikation aller Matrizenelemente mit dem Faktor $2/5$ wird die Matrix skaliert von N/(mV/V) und Nm/(mV/V) für ein Ausgangssignal von 5V bei einer Eingangsempfindlichkeit von 2 mV/V (GSV-1A8USB).

Durch Multiplikation aller Matrizenelemente mit dem Faktor $3,5/10$ wird die Matrix skaliert von N/(mV/V) und Nm/(mV/V) für ein Ausgangssignal von 10V bei einer Eingangsempfindlichkeit von $3,5 \text{ mV/V}$ (z.B. GSV-8DS)

Die Einheit des Faktors ist $(\text{mV/V})/\text{V}$

Die Einheit der Elemente des Lastvektors (u_1 , u_2 , u_3 , u_4 , u_5 , u_6) sind Spannungen in V

Beispiel für Fx

Analogausgang mit GSV-8DS, Eingangsempfindlichkeit 3,5 mV/V, Ausgangssignal 10V:

$$\begin{aligned}
 F_x = & 3,5/10 \text{ (mV/V) / V} \\
 & (-217,2 \text{ N/(mV/V)} \ u_1 + 108,9 \text{ N/(mV/V)} \ u_2 + 99,9 \text{ N/(mV/V)} \ u_3 \\
 & -217,8 \text{ N/(mV/V)} \ u_4 + 109,2 \text{ N/(mV/V)} \ u_5 + 103,3 \text{ N/(mV/V)} \ u_6 \\
 &) + \\
 & (3,5/10)^2 \text{ ((mV/V) / V)}^2 \\
 & (-0,204 \text{ N/(mV/V)}^2 \ u_1u_2 - 0,628 \text{ N/(mV/V)}^2 \ u_1u_3 + 0,774 \text{ N/(mV/V)}^2 \ u_1u_4 \\
 & -0,337 \text{ N/(mV/V)}^2 \ u_1u_5 - 3,520 \text{ N/(mV/V)}^2 \ u_1u_6 + 2,345 \text{ N/(mV/V)}^2 \ u_2u_3 \\
 &)
 \end{aligned}$$

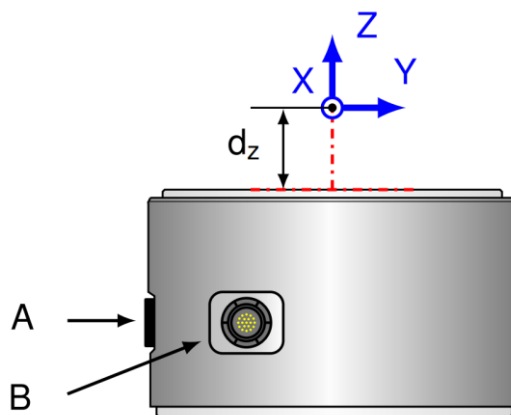
Matrix 6x12 für K6D Sensoren

Bei den Sensoren K6D150, K6D175, K6D225, K6D300 besteht die Möglichkeit, anstelle einer 6x6 Matrix eine 6x12 Matrix zur Fehlerkompensation anzuwenden.

Die 6x12 Matrix bietet die höchste Genauigkeit und das geringste Übersprechen, und ist bei Sensoren ab 50kN Kraft empfehlenswert.

In diesem Fall haben die Sensoren insgesamt 12 Messkanäle und zwei Steckverbinder. Über jeden Steckverbinder enthält einen elektrisch unabhängigen Kraft-Momenten Sensor mit 6 Sensorsignalen. Jeder dieser Steckverbinder wird an einen eigenen Messverstärker GSV-8DS angeschlossen.

Anstelle der Anwendung einer 6x12 Matrix kann der Sensor auch ausschließlich mit Steckverbinder A, oder ausschließlich mit Steckverbinder B, oder mit beiden Steckverbindern für die redundante Messung angewendet werden. In diesem Fall werden für Steckverbinder A und für Steckverbinder B je eine 6x6 Matrix geliefert.



Die Synchronisation der Messdaten kann z.B. mit Hilfe eines Synchronisationskabels erreicht werden. Bei Messverstärkern mit EtherCat Schnittstelle ist eine Synchronisation über die BUS Leitungen möglich.

Die Berechnung der Kräfte Fx, Fy, Fz und Momente Mx, My, Mz erfolgt in der Software GSVmulti. Dort werden die 12 Eingangskanäle u1....u12 mit der 6x12 Matrix A multipliziert, um 6 Ausgangskanäle des Lastvektors L zu erhalten.

Die Kanäle des Steckverbinders „A“ werden in der Software GSVmulti den Kanälen 1...6

zugeordnet.

Die Kanäle des Steckverbinders „B“ werden in der Software GSVmulti den Kanälen 7...12 zugeordnet.

Nach dem Laden und Aktivieren der Matrix 6x12 in die Software GSVmulti werden auf den Kanälen 1 bis 6 die Kräfte und Momente angezeigt.

Die Kanäle 7...12 enthalten die Rohdaten des Steckverbinders B und sind für die weitere Auswertung nicht von Bedeutung. Diese Kanäle (mit der Bezeichnung „dummy7“ bis „dummy12“) können über die Funktion „Channel“--> „Hide“ von der Anzeige und von der Aufzeichnung ausgeblendet werden.

Die Berechnung der Kräfte und Momente erfolgt bei Anwendung der 6x12 Matrix ausschließlich per Software, da sie sich aus Daten von zwei getrennten Messverstärkern zusammensetzt.

Tipp: Bei Verwendung der Software GSVmulti kann die Konfiguration und die Verknüpfung mit der 6x12 Matrix durch "Save Session" gespeichert und mit "Open Session" wieder hergestellt werden, so dass die Sensor- und Kanalkonfiguration nur einmal erfolgen muss.



Steifigkeitsmatrix

Die Steifigkeitsmatrix ist definiert durch:

$$f = S * u$$

Mit dem Kraftvektor $f = \begin{bmatrix} F_x \\ F_y \\ F_z \\ M_x \\ M_y \\ M_z \end{bmatrix}$, dem Verschiebungsvektor $u = \begin{bmatrix} u_x \\ u_y \\ u_z \\ \varphi_x \\ \varphi_y \\ \varphi_z \end{bmatrix}$

und der Steifigkeitsmatrix $S = \begin{bmatrix} c_{11} & c_{12} & c_{13} & c_{14} & c_{15} & c_{16} \\ c_{21} & c_{22} & c_{23} & c_{24} & c_{25} & c_{26} \\ c_{31} & c_{32} & c_{33} & c_{34} & c_{35} & c_{36} \\ c_{41} & c_{42} & c_{43} & c_{44} & c_{45} & c_{46} \\ c_{51} & c_{52} & c_{53} & c_{54} & c_{55} & c_{56} \\ c_{61} & c_{62} & c_{63} & c_{64} & c_{65} & c_{66} \end{bmatrix}$

Die Kräfte $-F_i$ - haben die Einheit N oder kN

Die Momente $-M_i$ - haben die Einheit kNm, oder Nm oder Nmm

Die Verschiebungen $-u_i$ - haben die Einheit m oder mm

Die Winkel $-\varphi_i$ - werden in Radiant ausgedrückt

Die Steifigkeitsmatrix ist symmetrisch $c_{ij} = c_{ji}$

Beispiel einer Steifigkeitsmatrix

K6D130 5kN/500Nm

93,8 kN/mm	0,0	0,0	0,0	3750 kN	0,0
0,0	93,8 kN/mm	0,0	-3750 kN	0,0	0,0
0,0	0,0	387,9 kN/mm	0,0	0,0	0,0
0,0	-3750 kN	0,0	505,2 kNm	0,0	0,0
3750 kN	0,0	0,0	0,0	505,2 kNm	0,0
0,0	0,0	0,0	0,0	0,0	343,4 kNm

Bei Belastung mit 5kN in x-Richtung ergibt sich eine Verschiebung von $5/93,8 \text{ mm} = 0,053 \text{ mm}$ in x-Richtung, und eine Verdrillung von $5 \text{ kN}/3750 \text{ kN} = 0,00133 \text{ rad}$ um die y-Richtung

Bei Belastung mit 15kN in z-Richtung ergibt sich eine Verschiebung von $15/387,9 \text{ mm} = 0,039 \text{ mm}$ in z-Richtung (und keine Verdrillung).

Bei Belastung M_x mit 500 Nm ergibt sich eine Verdrillung von $0,5\text{kNm}/505,2\text{kNm} = 0,00099 \text{ rad}$ um die x-Achse, und eine Verschiebung von $0,5\text{kNm} / -3750 \text{ kN} = -0,000133\text{m} = -0,133\text{mm}$.

Bei Belastung M_z mit 500 Nm ergibt sich eine Verdrillung von $0,5\text{kNm}/343,4 \text{ kNm} = 0,00146 \text{ rad}$ um die z-Achse (und keine Verschiebung). Kalibriermatrix für K3R Sensoren

Kalibriermatrix für K3R Sensoren

Die Sensoren vom Typ K3R erlauben die Messung der Kraft F_z und der Momente M_x und M_y .

Die Sensoren K3R können auch zur Anzeige von 3 orthogonalen Kräften F_x , F_y , und F_z herangezogen werden, wenn die gemessenen Momente durch den Hebelarm z (Abstand der Krafteinleitung F_x , F_y vom Ursprung des Koordinatensystems) dividiert werden.

	<i>ch1</i>	<i>ch2</i>	<i>ch3</i>	<i>ch4</i>
F_z in N / mV/V	100,00	100,00	100,00	100,00
M_x in Nm / mV/V	0,00	-1,30	0,00	1,30
M_y in Nm / mV/V	1,30	0,00	-1,30	0,00
H (dummy)	0,00	0,00	0,00	0,00

Die Kraft in z-Richtung berechnet sich durch Multiplikation und Summation der Matrizenelemente der ersten Zeile a_{1j} mit den Zeilen des Vektors der Ausgangssignale u_j

$$F_z = 100 \text{ N/mV/V } u_1 + 100 \text{ N/mV/V } u_2 + 100 \text{ N/mV/V } u_3 + 100 \text{ N/mV/V } u_4$$

Beispiel: Alle 4 Rohwerte seien $u_1=u_2=u_3=u_4= 1,00 \text{ mV/V}$. Dann ergibt sich eine Kraft F_z von 400 N.

Die Kalibriermatrix A des K3R Sensors hat die Dimension 3×4 .

Der Vektor u der Ausgangssignale des Messverstärkers hat die Dimension 4×1 .

Der Ergebnisvektor (F_z , M_x , M_y) hat die Dimension 3×1 .

An den Ausgängen für ch_1 , ch_2 und ch_3 werden nach der Anwendung der Kalibriermatrix die Kraft F_z und die Momente M_x und M_y angezeigt. Bei Verwendung des Programms GSVmulti wird am Ausgang des Kanal 4 durch die vierte Zeile H konstant 0 angezeigt, dieser "dummy"-Kanal kann mit Menüleiste->Channel->Hide ausgeblendet werden. Auch diese Einstellung kann mit Save Session gespeichert und mit Load Session wiederhergestellt werden.

Die Inbetriebnahme des K3R Sensors ist der des K6D Sensors sehr ähnlich, außer:

- Es werden aber lediglich 4 Eingangskanäle benötigt.
- Es kann zwischen verschiedenen Kraft- / Momentenkombinationen gewählt werden (F_z, M_x, y oder F_x, y, z oder F_z, S_x, y); u.U. muss die Länge eines Hebelarms eingegeben werden.
- Es müssen alle 4 Eingangskomponenten manuell zugewiesern werden (Component 1-4).

Inbetriebnahme des 6x6 Sensors

Zur Anzeige der gemessenen Kräfte und Momente steht die Software „GSVmulti“ zur Verfügung. Die Software GSVmulti sowie Anleitungen stehen auf der Website zur Verfügung.



Schritt	Beschreibung
1	Installation der Software GSVmulti
2	Verbinden des Messverstärkers GSV-8 über USB Port; Verbinden des Sensors K6D mit dem Messverstärker. Einschalten des Messverstärkers.
3	Verzeichnis mit Kalibriermatrix (mitgelieferter USB-Stick) auf geeignetes Laufwerk und in geeigneten Pfad kopieren.
4	Software GSVmulti starten
5	Hauptfenster: Button AddChannel ; Gerätetyp wählen: GSV-8 Schnittstelle wählen: zum Beispiel COM3 Kanal 1 bis 6 zum Öffnen auswählen Button Connect
6	Hauptfenster: Button Spezial Sensor Six axis Sensor auswählen
7	Fenster „Six-axis sensor settings: Button Add Sensor
8	a) Button Change Dir Verzeichnis wählen mit den Dateien Seriennummer.dat und Seriennummer.matrix. b) Button Select Sensor und Seriennummer wählen c) Button Auto Rename Channels d) ggfs. Verschiebung des Kraftangriffspunktes wählen e) Button OK Enable this Sensor
9	Fenster „Recorder Yt wählen“, Messung starten;

Inbetriebnahme des 6x12 Sensors mit zwei GSV-8 Messverstärkern

Bei der Inbetriebnahme des 6x12 Sensors müssen die Kanäle 1 bis 6 des Messverstärkers an Steckverbinder „A“ den Komponenten 1 bis 6 zugeordnet werden.

Die Kanäle 7...12 des Messverstärkers an Steckverbinder „B“ werden den Komponenten 7 bis 12 zugeordnet.

Bei Anwendung des Synchronisationskabels werden die 25-poligen SUB-D Buchsen (male) an der Rückseite des Messverstärkers mit dem Synchronisationskabel verbunden.

Das Synchronisationskabel verbindet die DIO Nr. 16 der Messverstärker A und B miteinander.

Bei Messverstärker A wird DIO Nr. 16 als Output für die Funktion als Master konfiguriert, bei Messverstärker B wird DIO Nr. 16 als Input für die Funktion als Slave konfiguriert.

Die Einstellungen finden Sie unter „Device“ → Advanced Setting“ → Digital I/O.

Hinweis: Die Konfiguration der Datenfrequenz muss sowohl am „Master“, wie auch am „Slave“ vorgenommen werden, am besten stellt man diese bei beiden Geräte gleich ein.

Screenshots

Hinzufügen eines 6x12 Kraft- / Momenten Sensors

ME Multi-axis Sensor

Sensors
 Number of Sensors 1 Number of sensors stored in device 1

Remove Model Name: K6D225 50kN/10kNm Sensor displayed: 1
 Enabled Calculated by device

Sensor Mode: Six-axis, 6x12 Matrix Storing location: Z:\...\19302461.dat Sensor Serial No: 19302461

General Zero Signals Matrix

Compo. 7 to 12

Channel assignment

ForceX
 Component 1: 1: Com 3_1 assigned to 6ax 1

ForceY
 Component 2: 2: Com 3_2 assigned to 6ax 1

ForceZ
 Component 3: 3: Com 3_3 assigned to 6ax 1

TorqueX
 Component 4: 4: Com 3_4 assigned to 6ax 1

TorqueY
 Component 5: 5: Com 3_5 assigned to 6ax 1

TorqueZ
 Component 6: 6: Com 3_6 assigned to 6ax 1

Rename Channels

Distance offsets

X-direction: 0 m
 Y-direction: 0 m
 Z-direction: 0 m

Unit: Meters

Maximum Values (read only)

Force X	50000 N	Torque X	10000 Nm
Force Y	50000 N	Torque Y	10000 Nm
Force Z	100000 N	Torque Z	10000 Nm

OK Enable this sensor Disable this sensor Cancel

ME Multi-axis Sensor

Sensors
 Number of Sensors 1 Number of sensors stored in device 1

Remove Model Name: K6D225 50kN/10kNm Sensor displayed: 1
 Enabled Calculated by device

Sensor Mode: Six-axis, 6x12 Matrix Storing location: Z:\...\19302461.dat Sensor Serial No: 19302461

General Zero Signals Matrix

Compo. 7 to 12

Channel assignment

Chan. 9_1
 Component 7: 7: Com 9_1 assigned to 6ax 1

Chan. 9_2
 Component 8: 8: Com 9_2 assigned to 6ax 1

Chan. 9_3
 Component 9: 9: Com 9_3 assigned to 6ax 1

Chan. 9_4
 Component 10: 10: Com 9_4 assigned to 6ax 1

Chan. 9_5
 Component 11: 11: Com 9_5 assigned to 6ax 1

Chan. 9_6
 Component 12: 12: Com 9_6 assigned to 6ax 1

Rename Channels

Distance offsets

X-direction: 0 m
 Y-direction: 0 m
 Z-direction: 0 m

Unit: Meters

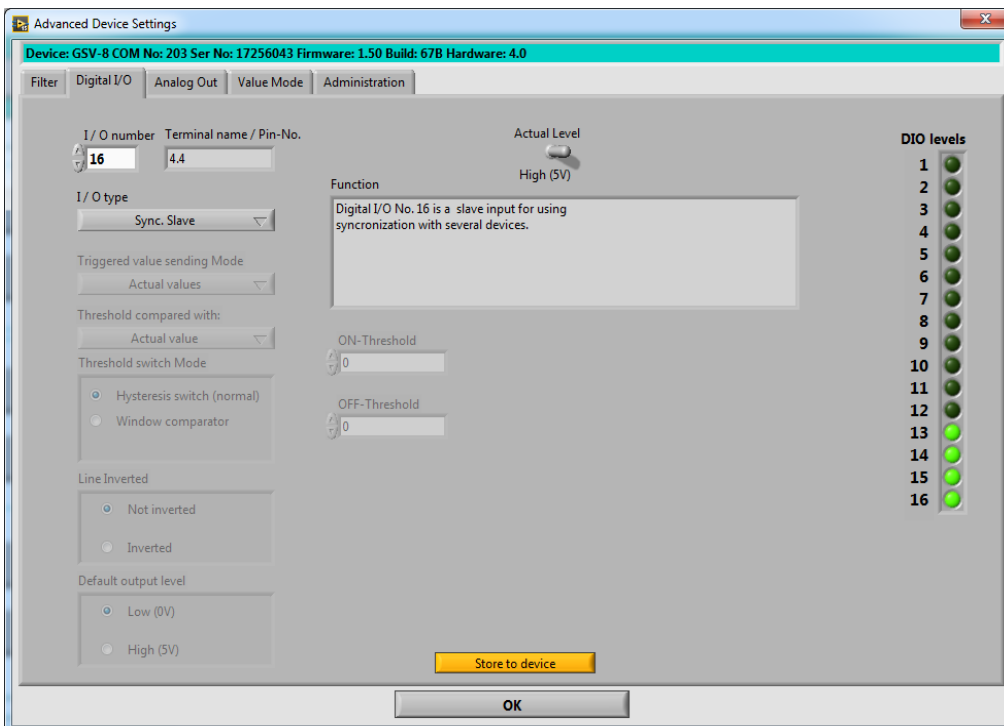
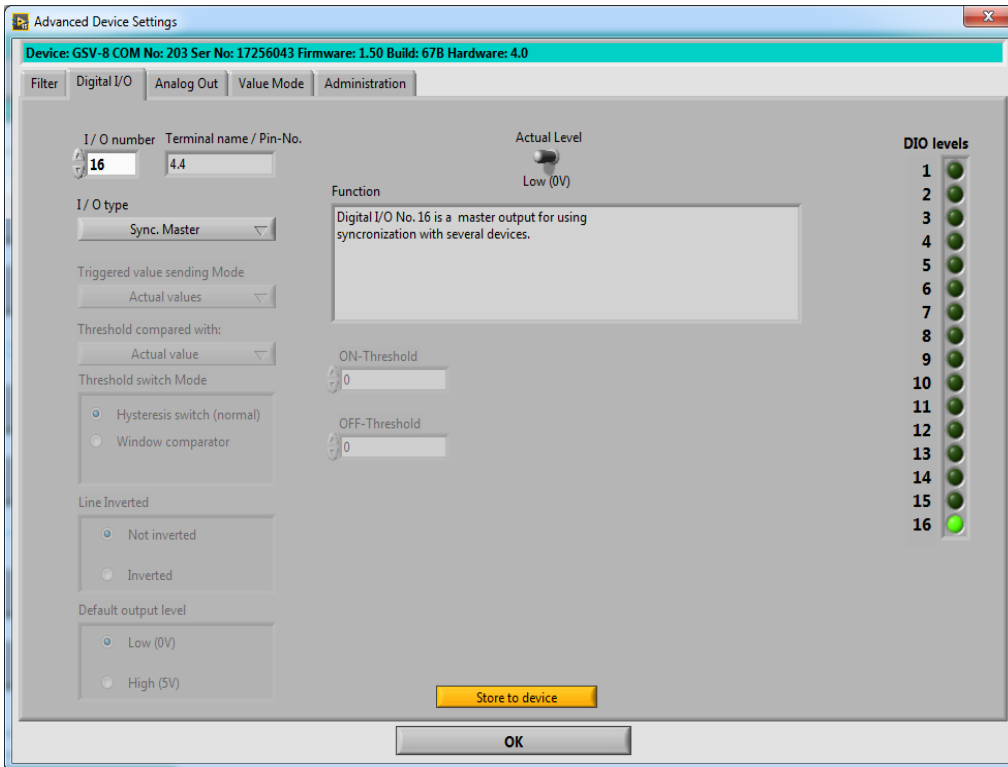
Maximum Values (read only)

Force X	50000 N	Torque X	10000 Nm
Force Y	50000 N	Torque Y	10000 Nm
Force Z	100000 N	Torque Z	10000 Nm

OK Enable this sensor Disable this sensor Cancel



Konfiguration als Master / Slave



Stand:	14.03.23
Version	ba-k6d-v1.4
Bearbeiter	Sebastian Wetz
Herausgebende Stelle	Elektronik
Freigabe durch:	Holger Kabelitz, 11.09.2019
Änderungen	Changelog Seite 15

Changelog

Version	Datum	Änderungen
ba-k6d-v1.0.odt	17.08.16	erste Fassung
ba-k6d-v1.1.odt	15.11.17	inkl. Absatz Matrix Plus
ba-k6d-v1.2.odt	11.09.19	Inkl. Abschnitt Matrix 6x12; Sync Kabel
ba-k6d-v1.3.odt	07.10.19	Sync-Kabel: DIO-Anschlussbezeichnung, Save Session Tipp, DIO Screenshots u.a.
ba-k6d-v1.4.odt	14.03.2023	K3R Sensoren: Korrigiert, kleine Änderungen in der Formulierung Master/Slave, Inbetriebnahme ergänzt



Änderungen vorbehalten.

Alle Angaben beschreiben unsere Produkte in allgemeiner Form.

Sie stellen keine Eigenschaftszusicherung im Sinne des §459 Abs. 2, BGB, dar und begründen keine Haftung.



Made in Germany

Copyright © 1999-2023
ME-Meßsysteme GmbH